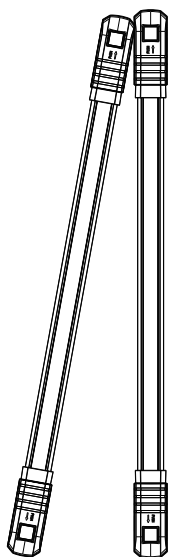


ABI变频红外栅栏探测器 安装使用指南



感谢您选择本公司产品，安装及操作人员请仔细阅读使用说明书，本产品适用于别墅、小区、工厂、学校、机关单位等防范场所。说明书包含有变频红外光栅探测器的运输、安装、操作、维护及使用过程中的故障排除的描述。

一、概述

本产品为室内外通用型变频红外光栅探测器，属于平面式红外防范探测器，本产品采用变频调制及解调技术，全新设计的安装底座及支架结合铝合金管外壳，使产品具有安装调试更简单、性能更稳定等特点。产品启动后，当有人或其它非法入侵遮挡相邻两光束或两光束以上红外光束时即触发报警输出，而智能检测技术可识别小型动物穿过时不发生报警，同时有防拆、防剪线、防红外干扰等入侵报警功能。

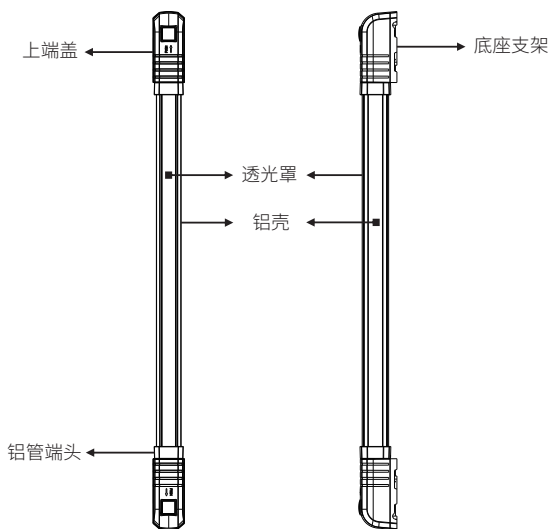
二、产品及配件清单

光栅探测器 1 对、说明书 1 本、安装螺丝 4 粒

三、技术参数

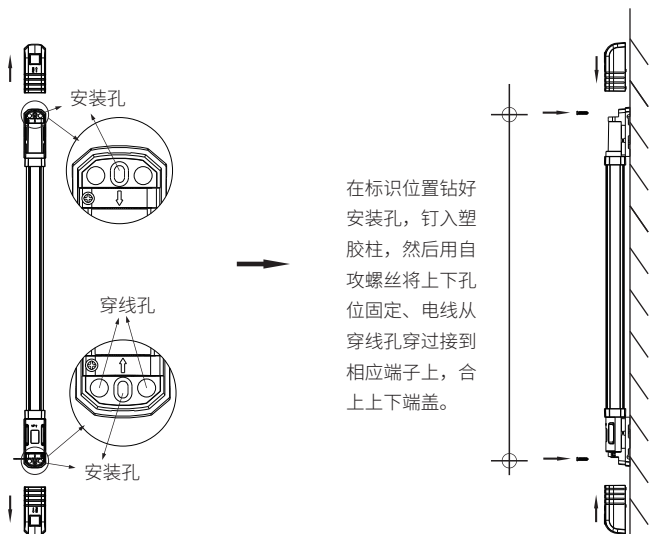
产品名称	ABI 变频红外栅栏探测器				
红外光束数	二光束	四光束	六光束	八光束	十光束
安装距离	5~120 米				
工作电压	8~33VDC				
工作电流	发射机： $I \leq 35\text{mA}$ ，接收机 $I \leq 45\text{mA}$				
响应速度	$\leq 80\text{ms}$				
响应时间	$\geq 1.5\text{sec}$				
变频频道	4 频 PWM				
报警输出	常开、常闭二组输出（COM、NO、NC）				
阻性额定负载	3A 125VAC/24VDC				
报警连接方式	有线或无线（无线方式为选配，频率 315MHz 或 433MHz）				
光轴可调范围	水平 180 度（左右 90 度）				
辅助功能	POWER 电源指示灯、ALA 报警指示灯、RT 加热指示灯、蜂鸣报警				
其它功能	可选配自动加热除霜				
长度 (cm)	49x3.2x3.3	75x3.2x3.3	110x3.2x3.3	138x3.2x3.3	173x3.2x3.3

四、结构图



五、安装方式

取掉上下端盖，确定安装位置，将安装孔位分别在安装面上作标识，保证发射器和接收器互相对准、平行。



六、安装要求及注意事项

- 1、根据防范区域选择合适高度及距离的光栅型号
- 2、固定安装座要牢固、防止松动或脱落造成误报
- 3、发射与接收主机间不能有遮挡物或飘动物体等
- 4、尽量避免强烈阳光或灯光直接照射接收主机
- 5、布线应尽可能隐蔽，根据安装环境采取管线保护，防止被非法破坏或啮齿动物咬断线路
- 6、多对光栅相邻安装时，每对应设置不同的频道使用
- 7、严格按照接线端子指示接入 8~33V 直流工作电压，正负极反接不可使用
- 8、机器设计已经具有免除同步线功能，如在强烈干扰或复杂环境下使用时可接上同步线，但发射与接收主机负极必须是连接的



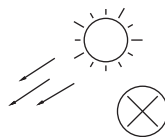
发射主机



遮挡物



接收主机

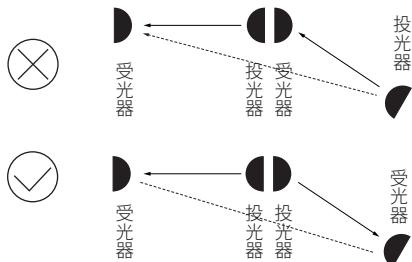


接收主机

※避免发射主机与接收主机中间有遮挡物

※尽量避免强烈阳光或灯光直接照射接收主机

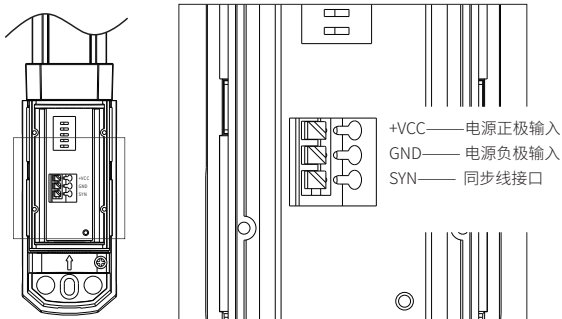
使用多组探测器，请按下图方式安装，以避免互相光束干扰。



七、接线及设置

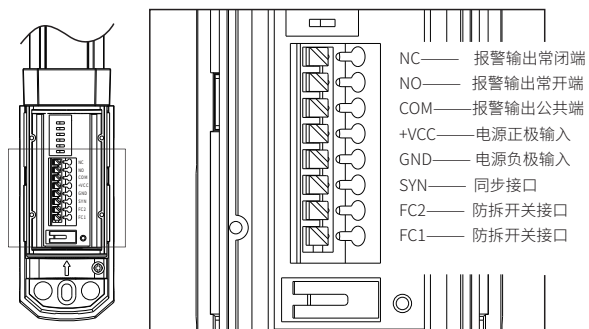
1、发射器接线端子说明：

SYN 同步接口、+VCC 电源正极输入、GND 电源负极输入



2、接收器接线端子说明：

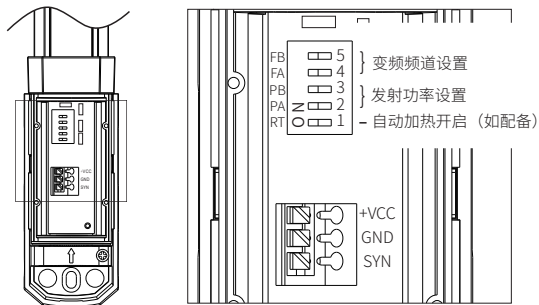
NC 报警输出常闭端、NO 报警输出常开端、COM 报警输出公共端、+VCC 电源正极输入、GND 电源负极输入、SYN 同步接口、FC2 防拆开关接口、FC1 防拆开关接口



八、拨码设置

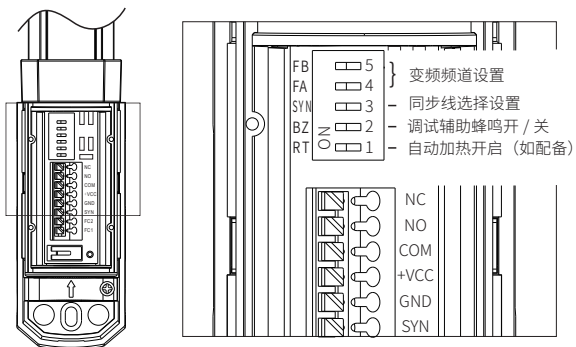
1、发射器拨码开关说明：

RT 自动加热开启（如配备）、PA/PB 发射功率设置、FA/FB 变频频道设置



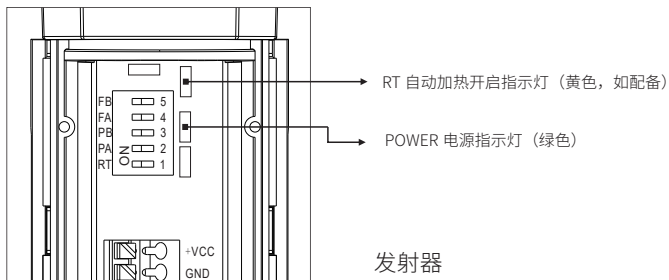
2、接收器拨码开关说明:

RT 自动加热开启 (如配备)、BZ 调试辅助蜂鸣开 / 关、SYN 同步线选择设置、FA/FB 变频频道设置

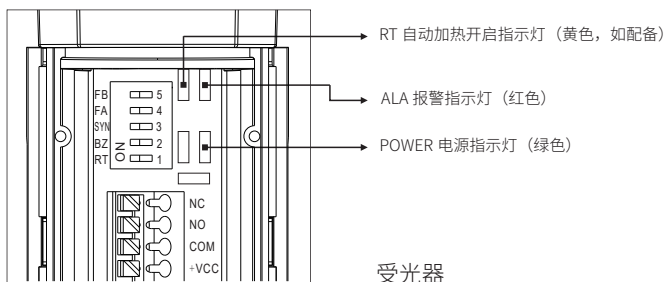


九、指示灯

1、POWER 电源指示灯 (绿色)、ALA 报警指示灯 (红色)、RT 自动加热开启指示灯 (黄色, 如配备)



发射器



受光器

十、通电测试

- 1、将电源线、报警线、同步线（如需要）通过压线端子快速连接，确认发射与接收主机频率频道一致（FA、FB 位置相同），接收机中的 BZ 位置拨到打开状态
- 2、接通电源，绿色 POWER 电源指示灯点亮，如果没对准，蜂鸣器会一直发出声音、ALA 亮红色报警灯，这时通过旋转调整光栅管使其对准，对准后蜂鸣器停止发出声音、ALA 红色报警灯熄灭，此时如果有人或物体遮挡两光束或两光束以上时，接收器将会发出报警信号
- 3、功率及变频频率调节

功率	PA	PB	频道	FA	FB
低功率	0	0	A 频	0	0
中功率	0	1	B 频	0	1
高功率	1	0	C 频	1	0
强功率	1	1	D 频	1	1

- 4、功率调节示意图（发射器）



十一、无线设置

- 1、无线发射模块需要另外选配，根据报警主机选择 2622 编码或滚动编码格式的无线模块
- 2、发射频率与报警主机相同（315MHz 或 433MHz）才能正常接收报警信号
- 3、本机具有无线防拆及断电无线单次报警功能

十二、运作确认及故障处理

运作测试确认 (接通电源)		
发射主机	POWER 绿色 LED 灯亮	
接收主机	警戒时: POWER 绿色灯亮, ALA 红色灯灭, 无蜂鸣声音	
	报警时: POWER 绿色灯亮, ALA 红色灯亮, 有蜂鸣声音	
故障处理		
现象	可能原因	处理方法
接入电源, 指示灯不亮	1、电源线正负接反	按正确极性重新接线
	2、电源电压不正常	测量接入点电压是否在范围内
	3、电源线短路或开路	检查走线线路
一直报警或误报	1、光轴没对准	重新旋转光轴对准
	2、安装距离大于标示距离	按实际距离选择光栅
	3、安装位置固定不稳	重新安装固定
	4、电源电压不稳定	测量电源电压是否异常波动
	5、频率频道设置不同	重新设置发射与接收频率一致
不报警	1、同频干扰	相邻位置是否有同频发射
	2、反射干扰	去除反射物或调光轴方向
	3、安装距离太近	将发射功率调到低档
	4、信号线开路或短路	检查信号线

十三、出厂设置

- 1、蜂鸣器
- 2、SYN 同步
- 3、无线功能 (定制)
- 4、频率
- 5、发射功率