

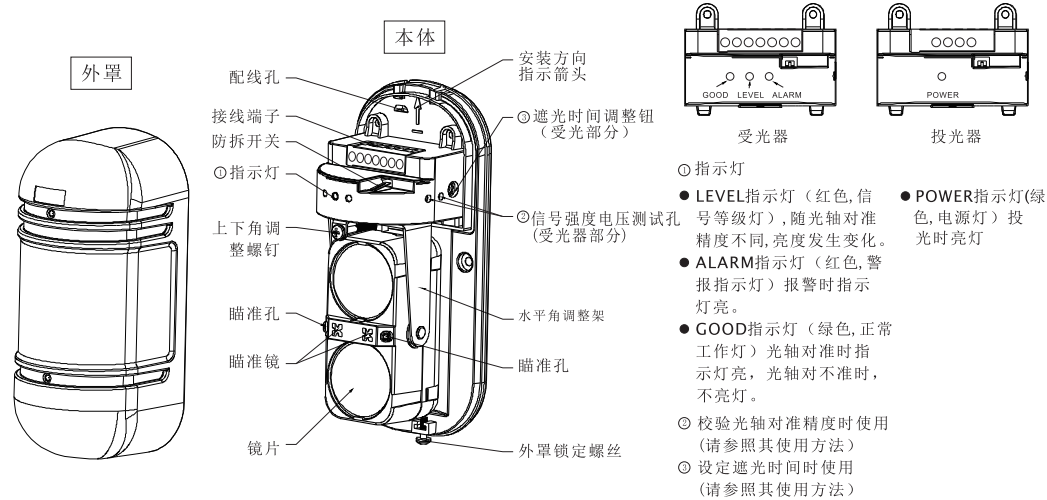
# 双光束纯正数码式主动红外入侵探测器

DUAL PHOTOELECTRIC DETECTOR

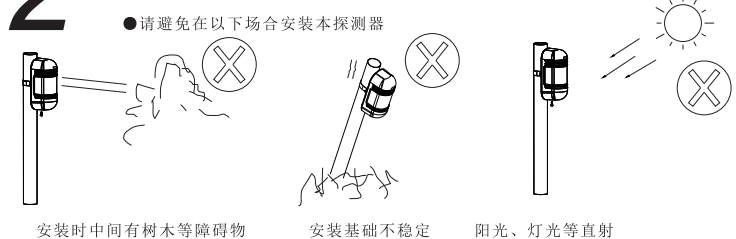
## 安装使用指南

- (室外30M 室内90M)
- (室外60M 室内180M)
- (室外80M 室内240M)
- (室外100M 室内300M)
- (室外150M 室内450M)

## 1 部件名称

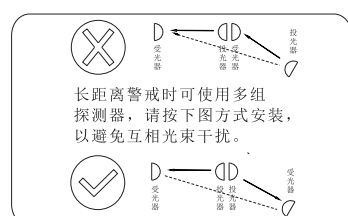
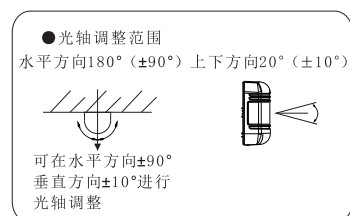
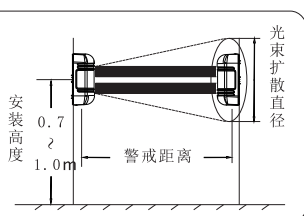


## 2 安装注意事项



安装高度及警戒距离

警戒距离	光束扩散直径
30m	0.9m
60m	1.8m
80m	2.4m
100m	3.0m
150m	4.5m



## 3 安装方法

### 墙壁安装方法

- 拆下固定螺钉, 取下外罩
- 将电缆线穿过配线孔(LINE IN)进行配线
- 将本体固定在墙上
- 将电缆线接入配线端子
- 完成光轴遮光时间的调整后外罩装好

端子配线图

线径	电压	DC12V时	DC24V时
0.5mm (直径0.8)		300m	600m
0.75mm (直径1.0)		400m	800m
1.25mm (直径1.2)		700m	1400m
2.0mm (直径1.6)		1000m	2000m

本体至受信机的配线距离

### 固定支架安装方法

- 在支架上开好引线孔并引出电缆线
- 取下外罩
- 将本体固定在支架上

背对背安装时参考下图

## 4 光轴调整

- 取下外罩后输入电源
- 距瞄准镜10cm左右观察瞄准效果
- 调整上下角调整螺钉及水平调整架, 使对面的探测器影像落入瞄准孔中间部位, 此时受光器的GOOD指示灯应点亮。(指示灯不亮时请继续调整光轴)

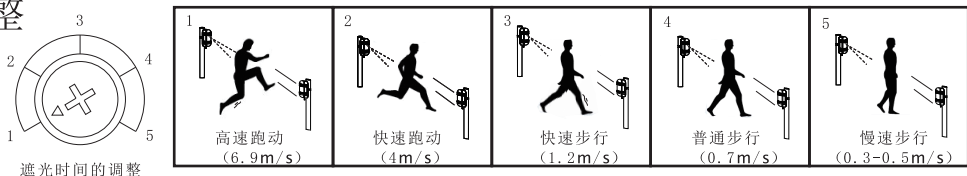
红色LEVEL指示灯越亮, 光轴对准精度越高

最佳光轴之调整方法-信号强度电压测试孔之输出

- 将测试笔插入测试孔位 (注意“+”, “-”极性) 先调水平角度, 直至测试孔电压输出最大, 然后作垂直调整, 方法与水平角度相同
- 如果GOOD指示灯不亮, 则投光器及受光器要再作调整, 反之GOOD指示灯亮, 则表明光束已对准。
- 如果测试孔不能获得2.5V或以上电压, 则投光器及受光器需再作调整。

## 5 遮光时间的调整

受光器上的遮光时间调整请参照图示。一般情况下, 设定的时间应稍小于入侵者穿过警戒面所需的时间。



## 6 动作确认

完成设置后, 必须进行步行测试, 请参照表格进行动作确认

	状态	表示
投光器	投光时	POWER指示灯亮
	警戒时	GOOD、LEVEL指示灯亮
受光器	报警时	ALARM指示灯亮

## 7 异常时的检查

故障	故障原因	对策
投光器指示灯不亮	电源电压不适合 (断线、短路等)	检查电源配线
受光器指示灯不亮	电源电压不适合 (断线、短路等)	检查电源配线
光线被遮断, 受光器指示灯不亮	○ 因反射或其它投光器的光线进入受光器 ○ 两条光束没有同时被遮断 ○ 遮光时间设定过短	○ 去除反射物体或变更光轴方向 ○ 同时遮断两光束 ○ 延长遮光时间
遮断光线后, 受光器报警指示灯亮, 但无报警信号输出	○ 配线断路或短路 ○ 接点接触不良	检查配线和接点
受光器的报警指示灯常亮	○ 光轴不重合 ○ 投、受光器之间有障碍物 ○ 外罩被污物污染	○ 重新调整光轴 ○ 清除障碍物 ○ 清洗外罩
断断续续有报警信号输出	○ 配线不良 ○ 电源电压有变动 ○ 投、受光器之间有活动障碍物 ○ 安装基础不稳定 ○ 光轴重合精度不够 ○ 其它移动物体遮光	○ 检查配线 ○ 检查电源 ○ 去除障碍物或变更设置场所 ○ 选择基础牢固的场所 ○ 重新调校光轴 ○ 调整遮光时间或变更安装场所

## 8 技术参数

警戒距离	(室外)	30m	60m	80m	100m	150m
	(室内)	90m	180m	240m	300m	450m
光束数	2光束					
探测方式	2光束同时遮断检知式					
光源	红外数字脉冲					
感应速度	50-700ms					
报警输出	继电器触点输出1C(COM, NC, NO) 触点容量AC/DC30V 0.5Amax.					
电源电压	AC12-18V/DC12-24V 最小功率 3W					
消耗电流	发射机+接收机≤85mA					
使用温度范围	-25℃~55℃					
外型尺寸	参照外形图					
防拆输出	接点输出: 1B (COM, NO), 接点容量AC/DC 30V 0.5A max					
光轴调整角度 (水平)	180° (±90°)					
光轴调整角度 (垂直)	20° (±10°)					
结露、霜对策	加热式外罩(选购)					
其它附加的机能	受光指示、OK指示、测试端子					
材质:	PC(外罩)+ABS(本体)					
净重:	535g (投光器+受光器各一)					
毛重:	740g					

## 9 外形尺寸图

